



KAPTÁRLIFT[®]

beehive lift

www.kaptarlift.hu



>> MANUAL CHW

EN USER MANUAL

H HASZNÁLATI ÚTMUTATÓ

Overview
Parts
Settings
Usage
Guarantee

Áttekintés
Alkatrészek
Beállítás
Használat
Garancia



Maximum lifting weight is 100 kg.

Az emelő maximális emelési tömege 100 Kg!



Maximum lifting height is 107 cm.

Maximális emelési magasság 107 cm!

MODEL:

MCHW



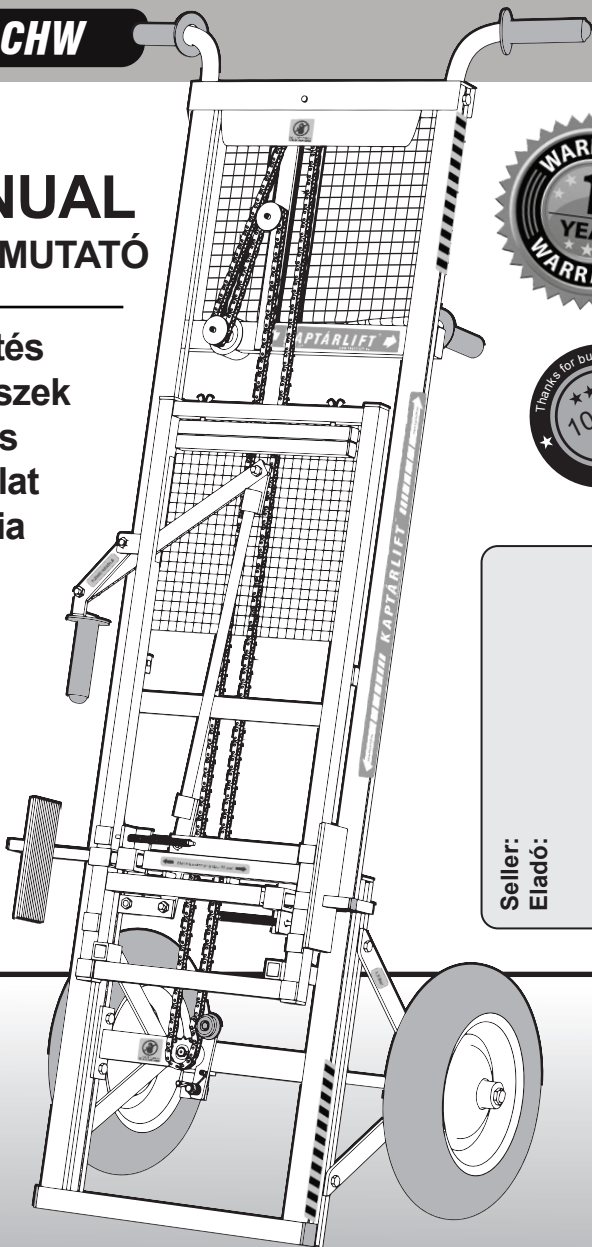
Maximum clamping size: 70 cm!
Maximális befoglaló méret: 70 cm!

Can be used for styropor and wooden hives!
Fa és polisztirol kaptárakhoz használható!

Check out our promotion film on YouTube!

Nézze meg bemutató filmünket a YouTube-on!

Copyright © 2019 Manual CHW Kaptarlift. All rights reserved.



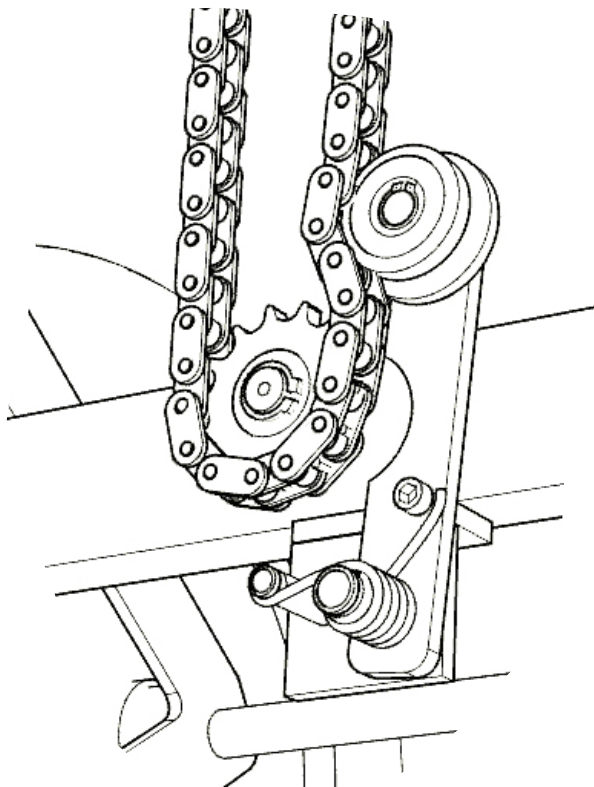
Seller:
Eladó:



Keyword: Kaptarlift
Keresőszó: Kaptárlift

KAPTÁRLIFT HASZNÁLATI ÚTMUTATÓ

KAPTÁRLIFT USER MANUAL



KAPTÁRLIFT WITH CHAIN LIFTING SYSTEM
KAPTÁRLIFT LÁNCEMELÉSEL

REMOVAL OF PROTECTIVE EQUIPMENT CAN LEAD TO AN ACCIDENT!
DO NOT USE IT WITHOUT PROTECTIVE EQUIPMENT!
THE CONVERSION OF THE DEVICE WILL RESULT IN
THE CANCELLATION OF THE GUARANTEE!

**A VÉDŐESZKÖZÖK ELTÁVOLÍTÁSA BALESETHEZ VEZETHET!
A KÉSZÜLÉKET NE HASZNÁLJA VÉDŐFELSZERELÉSEK NÉLKÜL!
AZ ESZKÖZ ÁTALAKÍTÁSA A GARANCIA MEGVONÁSÁVAL JÁR!**

USER MANUAL

HASZNÁLATI ÚTMUTATÓ



Overviev	05	Áttekintés	05
Fixing and gripping handle	06	Rögzítő és szorítókar	06
Lifting	08	Emelés	08
Bonus option	08	Bónusz opció	08
Chain setting for lifting	09	Emelőlánc beállítása	09
Screw gaps	10	Csavar hézagok	10
Angle setup	10	Dőlési szög beállítása	10
Mainteance	11	Karbantartás	11
Dimensions	12	Méretek	12
Guarantee	13	Garancia	13
Note	13	Feljegyzések	13

WARNINGS!

FIGYELMEZTETÉSEK!



This lift has been developed for beehives only! Any other kind of lifting can causes damage. Maximum lifting weight is 100 kg. It can be used for styropor and wooden hives!

Az emelő kizárólag méhkaptárak emelésére lett kifejlesztve! Minden más típusú emelés az emelő meghibásodásához vezethet! Az emelő maximális emelési tömege 100 Kg! Fa és polisztirol kaptárakhoz használható!



Before lifting, you have to make sure that the clamps are clashed properly to the hive. Only clash the clamps, if fixing handle is up.

Minden emelés előtt győződjön meg róla, hogy a szorítókarok megfelelően ütköztetve vannak a kaptárhoz! A szorítókarok ütköztetése mindig felengedett rögzítőkarral történik!



Maximum lifting height is 107 cm. Keep the area under the load free from objects and people! On the maximum height the lift can turn over.

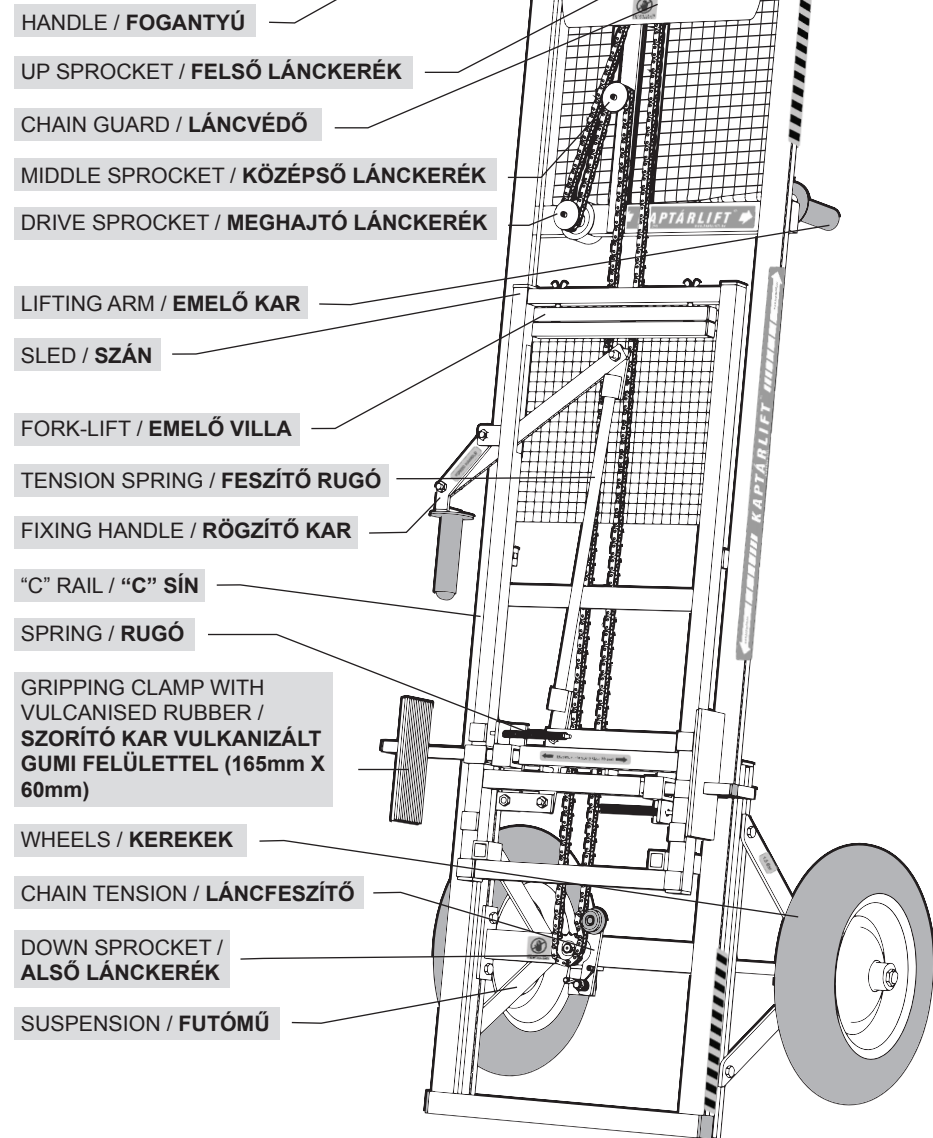
Maximális emelési magasság 107 cm! A megemelt teher alatt tartózkodni szigorúan tilos! Terhet emelni kizárólag álló helyzetben szabad! Maximális emelési magasságon az emelő borulás veszélyes!



Before lifting, you have to make sure that the clamps are clashed properly to the hive. Only clash the clamps, if fixing handle is up.

Az emelés után a hajtókar biztonsági reteszét engedjük rá a merevítőre!

OVERVIEW ÁTTEKINTÉS



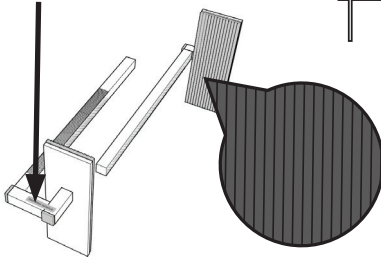
FIXING AND GRIPPING HANDLE USAGE RÖGZÍTŐKAR ÉS A SZORÍTÓKAR HASZNÁLATA



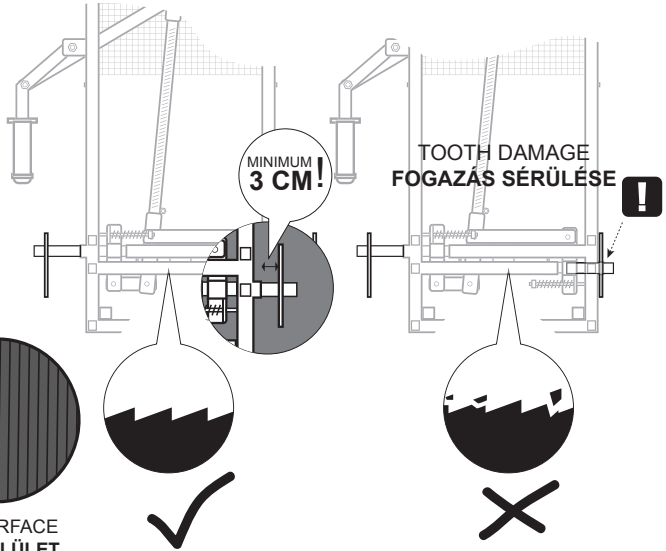
GRIPPING HANDLE USAGE SZORÍTÓKAR HASZNÁLATA



TEXT MUST ALWAYS
FACE UPWARDS!
ÍRÁS MINDIG FELÜL VAN!

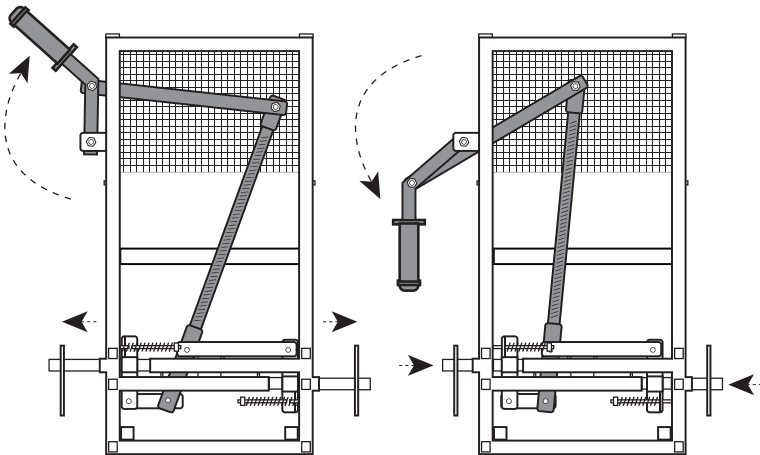


VULCANIZED PLAITED RUBBER SURFACE
VULKANIZÁLT REDÓZÓTT GUMI FELÜLET

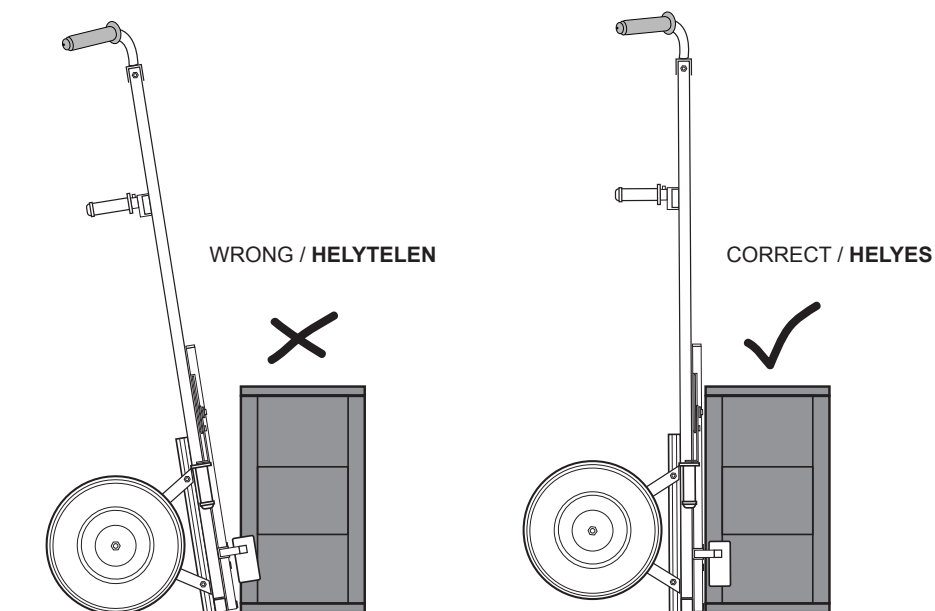
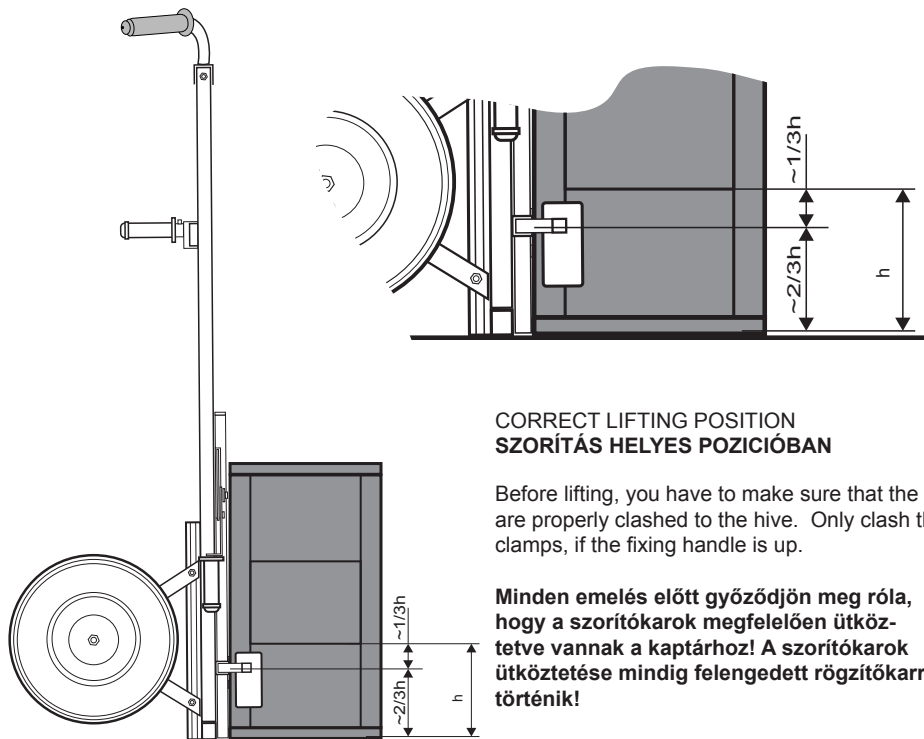


OPEN / NYITVA

CLOSED / ZÁRVA



FIXING HANDLE USAGE / RÖGZÍTŐKAR HASZNÁLATA

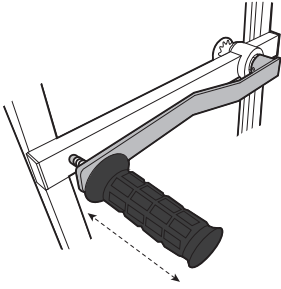


LIFTING EMELÉS

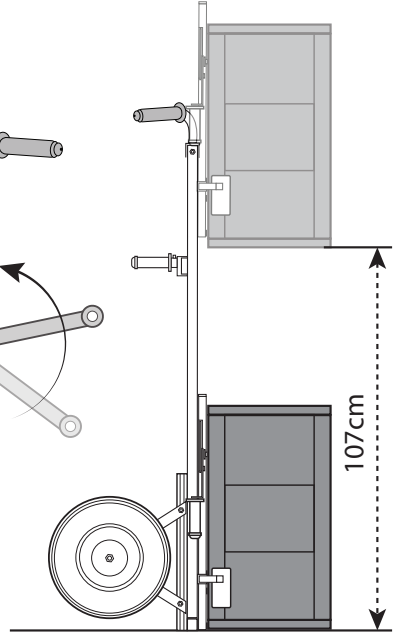
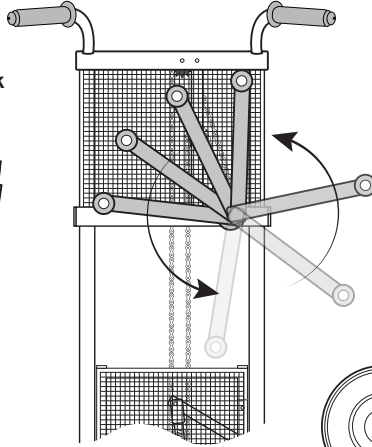


After lifting, let the winch safety latch onto the brance.

Az emelés után a hajtókar biztonsági reteszét engedjük vissza a merevítőre!



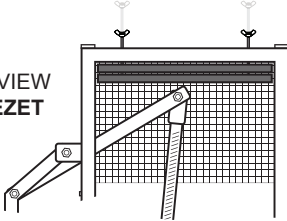
LEVER USAGE
EMELŐKAR HASZNÁLATA



USEFUL TIPS HASZNOS TIPPEK



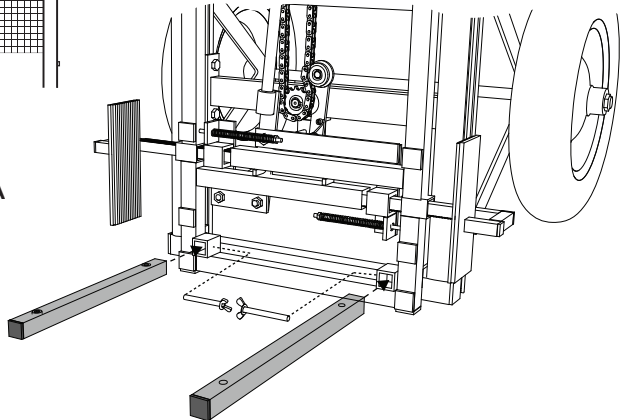
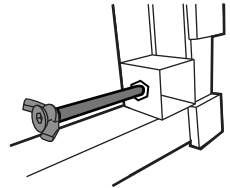
FRONT VIEW
ELÖLNÉZET



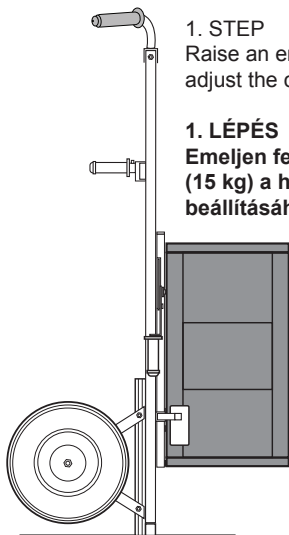
FORK-LIFT SETUP
EMELŐVILLA HASZNÁLATA

**MAX
60 KG**

WING NUT
SZÁRNYAS ANYA



CHAIN SETTING FOR LIFTING EMELŐLÁNC BEÁLLÍTÁSA

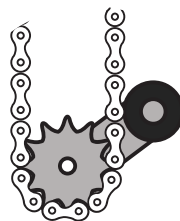


1. STEP
Raise an empty hive (15 kg) to adjust the correct chain tension.

1. LÉPÉS
Emeljen fel egy üres kaptarat (15 kg) a helyes láncfeszesség beállításához.



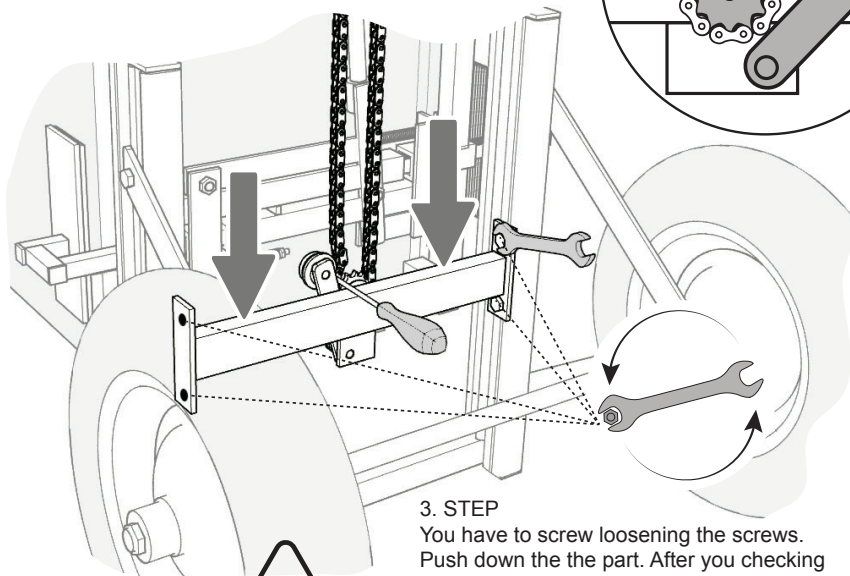
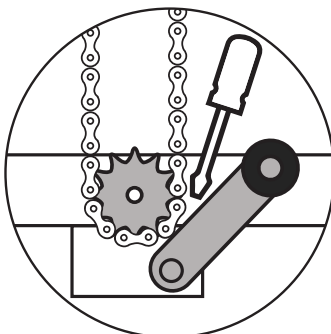
THE CHAIN IS TOO LOOSE
A LÁNC NAGYON LAZA



CORRECT CHAIN TENSION
HELYES LÁNCFESZESSÉG

2. STEP
Support the chain tensioner using a screwdriver.

2. LÉPÉS
Láncfeszítő kitámasztása csavarhúzó segítségével.

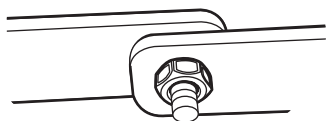
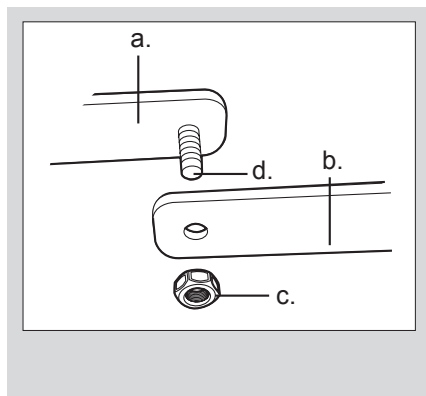


3. STEP
You have to screw loosening the screws. Push down the the part. After you checking the chain tension fix the screws.

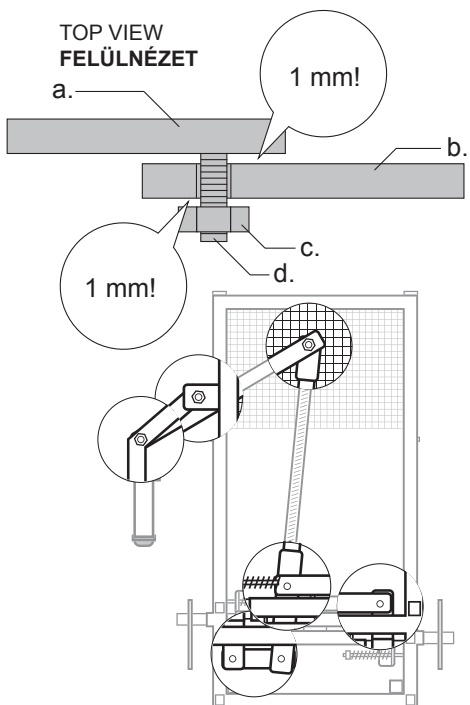
3. LÉPÉS
A csavarokat meg kell lazítani. Nyomja le a részt. A láncfeszesség ellenőrzése után rögzítse a csavarokat.



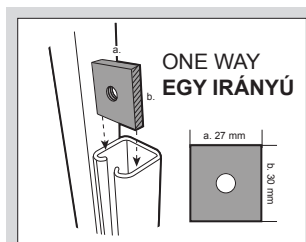
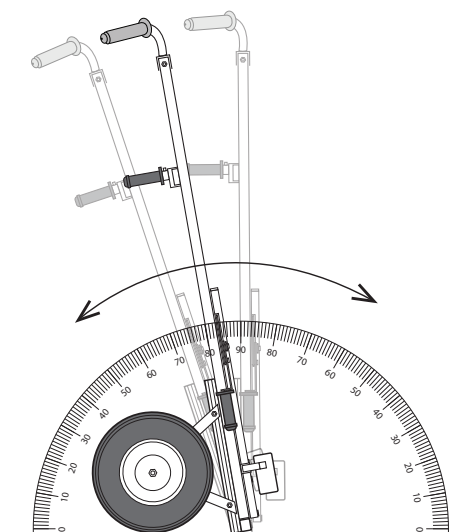
SCREW GAPS CSAVAR HÉZAGOK



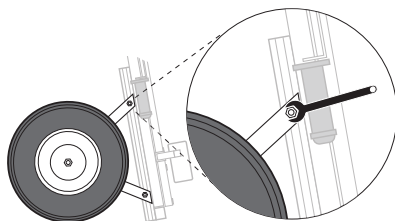
TOP VIEW
FELÜLNÉZET



ANGLE SETUP DŐLÉSI SZÖG BEÁLLÍTÁSA



WHEEL LOCK INSERTING
KERÉK RÖGZÍTÉS BEHELYEZÉSE

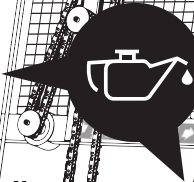


MAINTENANCE KARBANTARTÁS



KEEP IN A DRY STORAGE SPACE
TÁROLÁS SZÁRAZ HELYEN

RAIL LUBRICATION
SÍN OLAJOZÁSA



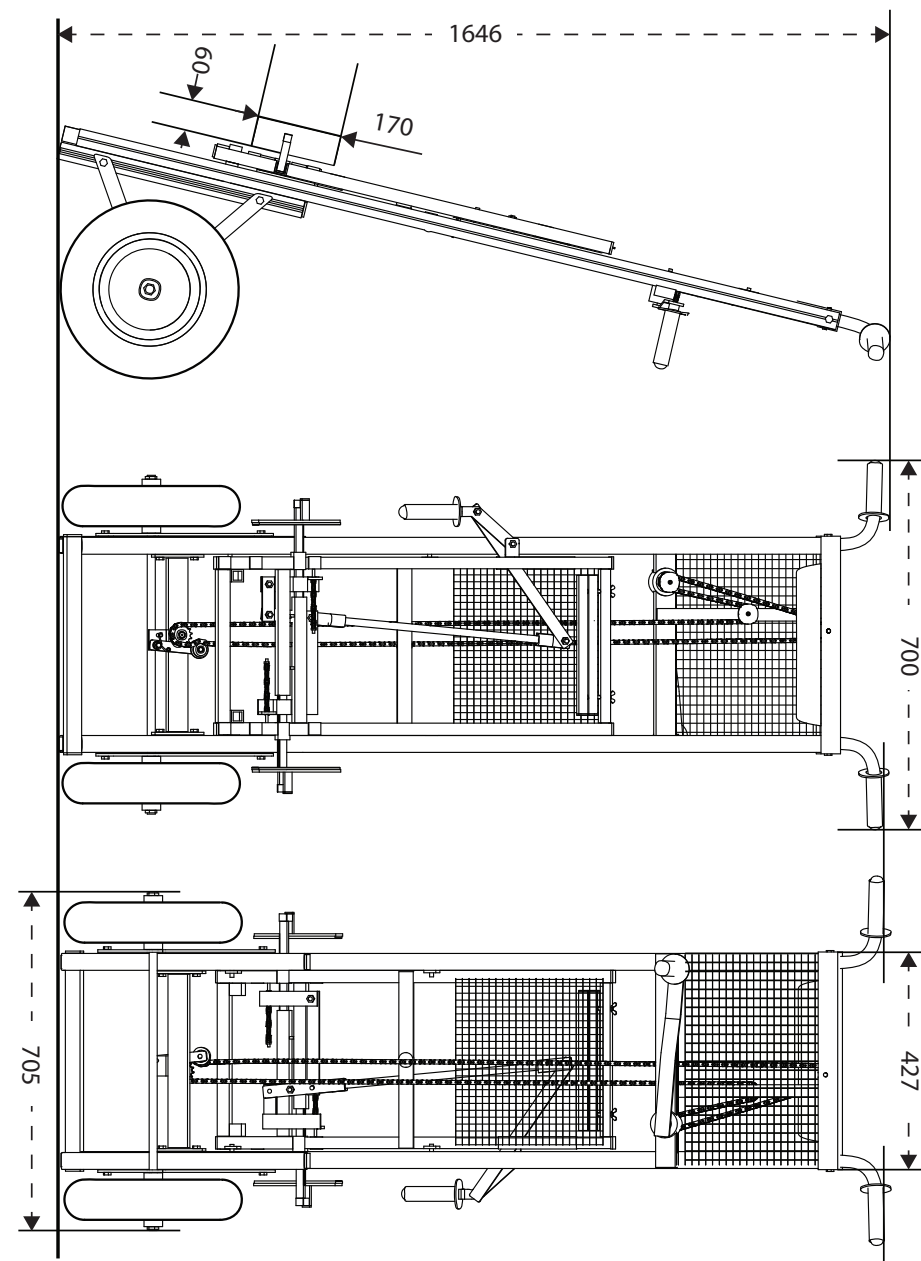
CHAIN LUBRICATION
LÁNC OLAJOZÁSA



OPTIMAL WHEEL PRESSURE
OPTIMÁLIS KERÉK NYOMÁS

1,5 bar



**DIMENSIONS
MÉRETEK****WEIGHT
ÖSSZSÚLY 33,5 Kg**



***If you use this product,
your spine will be younger!***

www.beelui.com

e-mail: mozgovilag@t-online.hu

Copyright © 2020 Kaptarlift. All rights reserved.